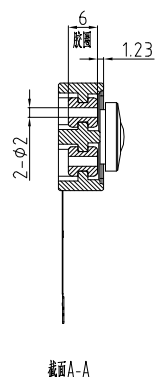
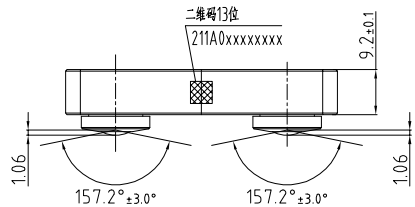
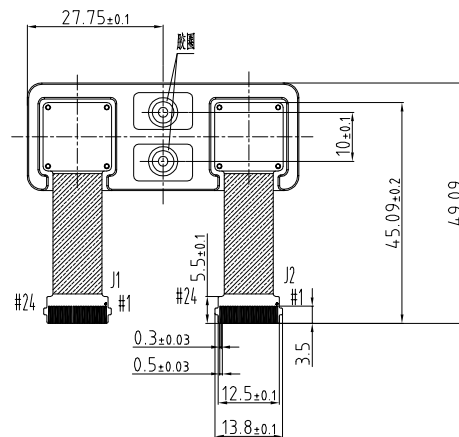
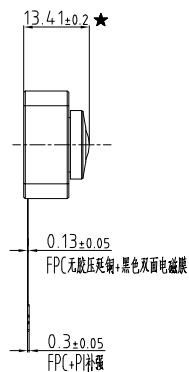
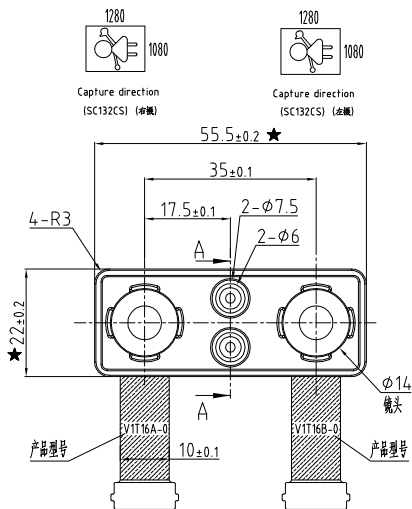


RoHS

U211A-200 CMOS CAMERA MODULE

版本号	更改内容	日期	设计

密 2



- 注：1、带“★”标记的为重点尺寸；
 2、感光芯片：SC132GS（RGB）；
 3、视场角：157.2°(D)/96.8°(H)/115.6°(V)±3°；
 4、MIPI差分信号线100±10%阻抗匹配控制；
 5、未注公差±0.2mm；
 6、二维码编码规则：
 第1-4位：产品型号(U211A)
 第5位：版本号(0)
 第6-9位：年月日日期(25BR)
 第10-13位：4位流水号
 7、左摄模组：EEPROM上件。

描 图
旧底图登记号
底图登记号

J1/J2	#01	#02	#03	#04	#05	#06	#07	#08	#09	#10	#11	#12	#13	#14	#15	#16	#17	#18	#19	#20	#21	#22	#23	#24
p1n	DGND	AVDD 2.5V	DVDD 1.2V	D0VDD 1.8V	DGND	FSYNC	DGND	RESET	STROBE	SIO_D	SIO_D	SIO_C	DGND	MCLK	DGND	MD0P	MD0N	DGND	MD1P	MD1N	DGND	MCP	MCN	DGND

				材 料			深圳御光视觉科技有限公司 SHENZHEN UCO VISION CO.,LTD.	
				单 位	mm	比 例	1:1.5	名 称
				页 码	1/1	数 量	1	U211A Camera Module
标 记	处 数	更 改 文 件 号	签 字	日 期	单 位	mm	比 例	图 号
设计	校 对	工 艺	审 核	标 准 化	审 定	图 纸 标 记	图 号	U211A-200-0JG
TLP 2025-11-27						S		